

SkyLine PremiumS Combi steamer 5x1/1GN, Green, elektrisch

ARTIKEL _____

MODEL _____

NAAM _____

SIS _____

AIA _____



229700 (ECO61T3A2)

COMBI STEAMER 5x
1/1-65GN, stoomboiler,
driedubbele glasdeur,
touchpanel, SkyClean
reiniging, 400V-50/60-3N

Omschrijving

Product Nr.

Combi steamer SkyLine PremiumS Green voor 5x1/1-65GN, met driedubbele glasdeur en touchpanel bediening. Stoomboiler met 100% vochtverzadiging, geregeld door een lambda sensor. OptiFlow lucht circulatie met 7 snelheden van 300 tot 1500 tpm. Automatisch SkyClean reiniging systeem met geïntegreerde ontkalking van de stoomboiler, 5 automatische cycli van 54 tot 180 minuten. Handmatig: zelf in te stellen bereidingswijze, convectie (25 - 300°C), combi (25 - 300°C), stoom (100°C), lage temperatuur stoom (25 - 99°C), oververhitte stoom (101 - 130°C). Automatisch: selecteer uit 9 voedsel soorten met 100+ varianten. Geprogrammeerd: programmeerbaar met 1000 programma's, elk voor 16 bereidingsfasen. Low Temperature Cooking, EcoDelta cooking, Sous-vide bereiding, warmhoud programma, rijns programma, regeneratie programma. Multitimer, instelling tot 20 kooktijden. MyPlanner agenda en Plan-n-Save voor een optimale werkvolgorde. Kerntemperatuurmeter met 6 voelers in de insteek pen. Half vermogen stand. Make-it-mine functie voor persoonlijke instellingen. Automatisch voorverwarmen en automatisch terugkoelen. USB poort voor uitwisseling van programma's en HACCP. Vervaardigd van roestvrijstaal 1.4301 (AISI304), rondom geïsoleerd. Naadloze ovenruimte met afgeronde hoeken en led verlichting. Rechts draaiende deur met geventileerd driedubbel glas en scharnierende binnenruiten, deurgreep voor elleboog opening. Condens opvanggoot onder de deur met automatische afvoer. Spuitpistool met oprolmechanisme van de slang. Geleiderrekken met 5 paar geleiders, 85 mm afstand, kantel beveiliging. Automatisch service diagnose systeem.

Uitvoering

- Ingebouwde stoom generator voor een exacte vochtigheidsgraad en temperatuur controle overeenkomstig de ingestelde waarden.
- De Lambda sensor garandeert een werkelijke vochtigheidsregeling met automatische herkenning van de hoeveelheid en het formaat van het voedsel, voor een constante kwaliteit.
- Droge, hete convectie cyclus (25°C - 300°C), perfect voor bereidingen met lage vochtigheid.
- Combi cyclus (25°C - 300°C), gecombineerde convectie warmte met stoom voor een bereiding met gecontroleerde vochtigheid, dit versnelt het kookproces en reduceert gewichtsverlies.
- Lage temperatuur stoom (25°C - 99°C), perfect voor sous-vide, regeneratie en delicate bereiding. Stoom (100°C), voor vis, schaaldieren en groente. Hoge temperatuur stoom (101°C - 130°C).
- Automatische bereiding met 9 voedselgroepen (vlees, gevogelte, vis, groenten, pasta/rijst, eieren, hartig en zoet gebak, brood, nagerecht) met meer dan 100 voorgeprogrammeerde varianten. Dankzij de automatische herkenningsfase optimaliseert de oven het bereidingsproces overeenkomstig de grootte, de hoeveelheid en het soort voedsel om tot het gewenste resultaat te komen. Realtime overzicht van de bereidingsparameters. Mogelijkheid tot aanpassing en opslag tot 70 varianten per voedselgroep.
- Cycli +:
 - Regeneratie (perfect voor banqueting op borden of verwarming op schalen)
 - Low Temperature Cooking (voor minimaal gewichtsverlies en maximale kwaliteit), patent US7750272B2
 - Rijscyclus
 - EcoDelta Cooking, bereiding met de kerntemperatuursensor, met een vast ingesteld temperatuurverschil tussen de kern van het product en de ovenruimte
 - Sous-vide bereiding
 - Static Combi (bereiding zoals bij een statische oven)
 - Pasteurisatie van pasta
 - Droog cyclus (voor het drogen van fruit, groente, vlees of vis)
 - Food Safe Control (voor automatisch monitoren van de veiligheid van het kookproces in overeenstemming met HACCP), patent US6818865B2
 - Advanced Food Safe Control (kookproces met pasteurisatie factor)
- Geprogrammeerde bereiding: tot 1000 recepten kunnen opgeslagen worden in het geheugen van de oven, zodat iedere keer opnieuw exact dezelfde bereiding gebruikt wordt. De recepten kunnen ingedeeld worden in 16 verschillende categorieën, voor een georganiseerde indeling. Bereiding tot 16-stappen is mogelijk.
- MultiTimer functie voor instelling tot 20 verschillende kooktijden voor diverse producten die gelijktijdig in de oven zijn, voor verhoogde flexibiliteit en excellente resultaten. Tot 200 MultiTimer programma's kunnen opgeslagen worden.
- Ventilator met 7 snelheden van 300 tot 1500 tpm en omgekeerde draairichting voor optimale gelijkheid.

Goedkeuring

De ventilator stopt binnen 5 seconden na openen van de deur.

- 6-punts multisensor kerntemperatuurmeter voor maximale precisie en voedselveiligheid.
- Afbeeldingen kunnen ingevoerd worden voor volledig maatwerk van de bereidingscycli.
- Automatische functies voor voorverwarming en snelle afkoeling.
- Voor het SkyClean reinigingssysteem zijn drie verschillende chemicaliën mogelijk: vast, vloeibaar (vereist een optionele accessoire) en enzymatic.
- GreaseOut: voorbereid voor een geïntegreerd vet afvoer en opvang systeem voor een veilige werking (aangepast onderstel is leverbaar als optionele accessoire).
- Back-up modus met zelfdiagnose wordt automatisch geactiveerd wanneer er een storing is, om ineffectieve tijd te vermijden.
- Capaciteit: 5 platen 1/1GN.
- OptiFlow lucht distributie systeem voor een maximaal resultaat bij koelen/verwarmen voor egaliteit en temperatuur controle dankzij het speciale ontwerp van de kamer.

Constructie

- LED verlichting bij de ovenruimte met knipper alarmering, voor het waarschuwen van de gebruiker.
- Deur met driedubbel glas met twee scharnierende binnenruiten voor makkelijk schoonmaken en een dubbele rij LED lampen.
- Naadloze hygiënische binnenruimte met rondom afgeronde hoeken voor eenvoudig schoonmaken.
- Volledige constructie van roestvrijstaal 1.4301 (AISI304).
- Toegang op het front naar de stuelelektronica voor makkelijke service.
- Geïntegreerd spuitpistool met automatisch slang oprolmechanisme, voor snel handmatig spoelen.
- IPX5 gecertificeerd waterdicht voor makkelijk schoonmaken.
- Uitgevoerd met een 1/1 GN geleiderrek met 85 mm geleiderafstand.

Gebruikersinterface en Gegevensbeheer

- Hoog resolutie touchpanel (instelbaar in meer dan 30 talen), kleurenblind vriendelijk.
- Met SkyDuo zijn de oven en de blastchiller-freezer met elkaar verbonden en kunnen communiceren om de gebruiker door het cook & chill proces te leiden voor optimalisatie van tijd en efficiëntie (SkyDuo is leverbaar als optionele accessoire).
- Make-it-Mine functie voor volledige personalisatie en beveiliging van persoonlijke instellingen.
- SkyHub laat de gebruiker op de homepage zijn favoriete functies indelen voor directe toegang.
- MyPlanner werkt als een agenda zodat de gebruiker zijn dagelijkse bezigheden kan indelen en ontvangt dan gepersonaliseerde alarmeringen voor iedere taak.
- USB poort voor het downloaden van HACCP gegevens, kookprogramma's voor algemeen gebruik en configuraties. De USB poort is tevens voor toepassing van de sous-vide kerntemperatuursensor (optionele accessoire).
- Voorbereid voor connectiviteit voor realtime toegang tot aangesloten apparaten voor HACCP monitoring op afstand (optionele accessoire noodzakelijk).
- Materiaal voor training en begeleiding zijn makkelijk toegankelijk door het scannen van QR codes met mobiele apparaten.
- Automatische verbruiksweergave aan het einde van de cyclus.

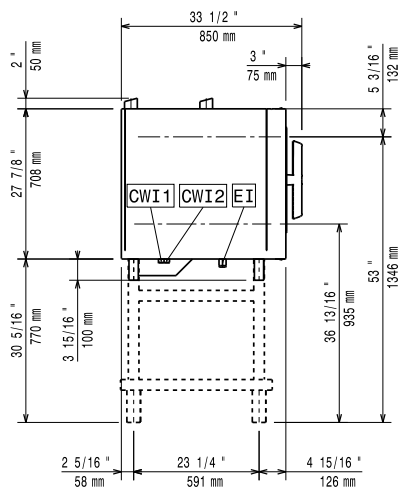
Duurzaamheid

- Gereduceerd vermogen voor specifieke Slow Cooking cycli.
- SkyClean, ingebouwd automatisch zelfreinigingssysteem met geïntegreerde ontkalking van de stoomboiler. 5 automatische cycli (zacht, gemiddeld, krachtig, extra krachtig, alleen spoelen) en groene functies voor besparing van energie, water, zeepmiddel en naspoelmiddel. Ook programmeerbaar met uitgestelde start.
- Persoonsgericht ontwerp met 4-sterren certificatie voor ergonomie en gebruiksvriendelijkheid.
- Plan-n-Save functie organiseert de bereidingsvolgorde van de gekozen cycli, voor optimalisatie van het werk in de keuken vanuit het oogpunt van tijd en energie.
- Vleugel vormige deurgreep met ergonomisch ontwerp voor handenvrij openen met de elleboog, voor eenvoudig beladen en ontladen (geregistreerd ontwerp bij EPO, European Patent Office).
- Energy Star 2.0 gecertificeerd product.
- [NOT TRANSLATED]

Front aanzicht

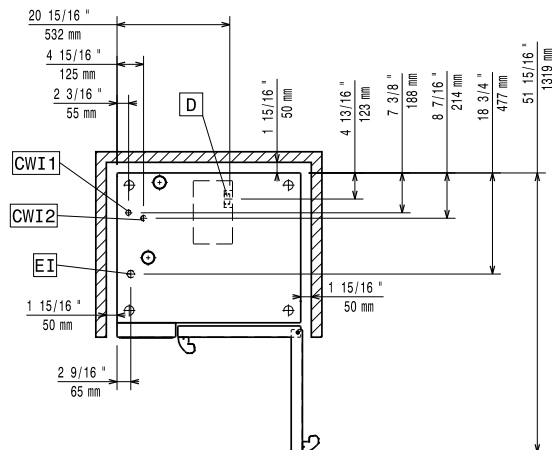


Zij aanzicht



CWI1 = Koud water invoer 1
 CWI2 = Koud water invoer 2
 D = Afvoer
 DO = Overloop afvoerpijp
 EI = Elektrische aansluiting

Boven aanzicht



Elektra

Boiler vermogen

229700 (ECO61T3A2) 9 kW

Aansluiting vereist via een werkschakelaar of een wandcontactdoos met stekker.

Voltage 380-415 V/3N ph/50-60 Hz

Amperage 18.9 A

Aangesloten vermogen 11.8 kW

Water

Water hardheid 2-5 °dH

Electrolux Professional adviseert het gebruik van behandeld water, gebaseerd op het testen van de lokale water condities.

Zie de handleiding van de oven voor gedetailleerde informatie over de vereiste water kwaliteit.

Max. water toevoer temperatuur 30 °C

Chloriden <45 ppm

Water geleidbaarheid >50 µS/cm

Afvoer aansluiting D 50mm

Water aansluiting CWI1-CWI2 3/4"

Water druk, min/max 1-6 bar

Opstelling

Vrije ruimte rondom de oven 5 cm aan de achterzijde en de rechter zijde.

Aanbevolen vrije ruimte voor service werkzaamheden 50 cm aan de linker zijde.

Capaciteit

Aantal Gastronom bakken 5x 1/1-65 GN

Geleider afstand 85 mm

Maximale belading 30 kg

Algemene gegevens

Draairichting deur Rechts draaiend

Externe afmetingen, lengte 867 mm

Externe afmetingen, breedte 775 mm

Externe afmetingen, hoogte 808 mm

Gewicht, netto 121 kg

Convectie X

Stomen X

Combi hete lucht-stoom X

Cook and Hold X

Luchtvochtigheid controle X

Regeneratie X

Lage temperatuur stomen X

Multi sensor kerntemperatuur meter X

Spuitpistool X

Automatisch reiniging systeem X

Waterdichtheid index IPX5

Aantal ventilator snelheden 7 (300 - 1500 tpm)

ISO certificaat

ISO standaard ISO 9001; ISO 14001; ISO 45001; ISO 50001

Duurzaamheid

Geluidsniveau <68 dBA

Meegeleverde accessoires

- 1 stuks 2 GELEIDERREKKEN voor 5x PNC 922740
1/1-65GN, 85 mm geleiderafstand, voor SkyLine oven 6x 1/1GN

Optionele accessoires

- OMGEKEERDE OSMOSE UNIT, inclusief PNC 864388
separaat actief kool filter, water 5 - 35° C, voor frontlader en doorschuif afwasmachines met atmosferische boiler en ovens
- WATERONTHARDINGSFILTER, inclusief PNC 920004
filterpatroon en watermeter. Voor 6&10x 1/1GN ovens met beperkt stoomverbruik, minder dan 2 uur per dag vol stoom gebruik
- WIELENSET, 2 bok- en 2 geremde PNC 922003
zwenkwielen Ø125 mm, voor onderstel SkyLine oven 6&10x 1/1GN en 6&10x 2/1GN (niet voor gedemonteerd onderstel)
- 2 ROOSTERS 1/1GN, roestvrijstaal PNC 922017
AISI304
- 2 REKKEN 1/1GN met opstaande PNC 922036
beugels voor 8 kippen van 1,2 kg, roestvrijstaal AISI304
- ROOSTER 1/1GN, roestvrijstaal PNC 922062
AISI304
- REK 1/2GN met opstaande beugels PNC 922086
voor 4 kippen van 1,2 kg, roestvrijstaal AISI304
- SLANG met HANDDOUCHE, met PNC 922171
afsluitkraan en ophangbeugel aan zijkant oven
- BAKPLAAT 400x600 mm, gegolfd voor PNC 922189
5 stokbroden, geperforeerd aluminium met siliconen coating
- BAKPLAAT bakkerijnorm 400x600 mm, PNC 922190
met 4 opstaande randen, geperforeerd aluminium
- BAKPLAAT bakkerijnorm 400x600 mm, PNC 922191
met 4 opstaande randen, aluminium
- 2 OVEN FRITUUR MANDEN 1/1-40GN, PNC 922239
roestvrijstaal AISI304
- ROOSTER, bakkerijnorm 400x600 mm, PNC 922264
roestvrijstaal AISI304
- DEURGREEP MET VEILIGHEIDSSTAND, PNC 922265
2-staps deuropening voor SkyLine ovens 6&10x 1/1GN, 6&10x 2/1GN
- REK 1/1GN met opstaande beugels PNC 922266
voor 8 kippen van 1,2 kg, roestvrijstaal AISI304
- KERNTEMPERATUURMETER VOOR PNC 922281
SOUS VIDE, voor aansluiting op USB poort van de SkyLine oven
- RVS VETVANGSCHAAL 1/1GN, 100 mm PNC 922321
diep, met aftapkraan en deksel met verdiepte rand en centrale opening, voor 1/1GN oven
- KEBAB REK 1/1GN MET 4 LANGE PNC 922324
PENNEN, roestvrijstaal AISI304, voor 1/1GN oven
- KEBAB REK 1/1GN, roestvrijstaal PNC 922326
AISI304, voor 4 lange of 6 korte pennen, zonder pennen
- 4 LANGE KEBAB PENNEN, PNC 922327
roestvrijstaal AISI304, voor plaatsing op kebab rek, voor 1/1GN oven
- ROOKAPPARAAT VOLCANO voor PNC 922338
plaatsing in LW en CW oven, roestvrijstaal AISI304, voor gebruik met houtsplinters en kruiden
- OPHANGHAAK VOOR GROTER VLEES, PNC 922348
met twee haken voor het vlees, zoals eend, kalkoen, speenvarken, spare ribs
- SET VAN 4 STELPOTEN MET FLENS, PNC 922351
roestvrijstaal, hoogte verstelling 100-130 mm, voor tafelbevestiging van de SkyLine oven 6&10x 1/1GN, 6&10x 2/1GN
- REK 1/1GN met opstaande beugels PNC 922362
voor 8 eenden van 1,8 kg, roestvrijstaal AISI304
- GELEIDERSET 4x 1/1GN voor PNC 922382
ongemonteerd onderstel SkyLine oven 6&10x 1/1GN
- WANDREK VOOR ZEEPCONTAINER, PNC 922386
roestvrijstalen open uitvoering met montageplaat, voor SkyLine oven
- KERNTEMPERATUURMETER VOOR PNC 922390
SOUS VIDE, éénpunts, voor aansluiting op USB poort van de SkyLine oven
- BELADINGREK voor 6x 1/1-40GN, 65 PNC 922600
mm geleiderafstand, inrijdbaar voor SkyLine oven 6x 1/1GN
- BELADINGREK voor 5x 1/1-65GN, 80 PNC 922606
mm geleiderafstand, inrijdbaar voor SkyLine oven 6x 1/1GN
- BELADINGREK voor 5x bakkerijnorm PNC 922607
400x600 mm, 80 mm geleiderafstand, inrijdbaar voor SkyLine oven 6x 1/1GN
- BODEMRAIL inclusief losse handgreep PNC 922610
voor in- en uitrijden van verrijdbare beladingrekken, voor SkyLine ovens 6&10x 1/1GN
- OPEN ONDERSTEL met bodemschap PNC 922612
en geleiderset 6x 1/1GN, voor SkyLine oven 6x en 10x 1/1GN
- GESLOTEN ONDERSTEL met 2 PNC 922614
draaideuren en geleiderset 6x 1/1GN, voor SkyLine oven 6x en 10x 1/1GN
- WARMKAST ONDERSTEL met 2 PNC 922615
draaideuren, geleiderset 6x 1/1GN of bakkerijnorm 400x600 mm, temperatuur 30-80°C, bevochtiging, voor SkyLine oven 6x en 10x 1/1GN
- POMPENSET voor externe vloeibare PNC 922618
zeep- en naspoelmiddel, inclusief aansluitslangen, voor SkyLine oven 6&10x 1/1GN en 6&10x 2/1GN
- TROLLEY MET 2 VETOPVANGBAKKEN, PNC 922619
afvoer aansluiting met afsluiter, voor gesloten onderstel SkyLine ovens 6&10x 1/1GN en 6&10x 2/1GN
- STAPELSET voor 2 elektrische SkyLine PNC 922620
ovens, 2x 6x1/1GN of 6x1/1GN op 10x1/1GN, hoogte 120 mm
- BELADINGWAGEN voor verrijdbare PNC 922626
beladingrekken, voor SkyLine oven 6x en 10x 1/1GN en SkyChill blastchiller 50-50 kg
- BELADINGWAGEN voor 2 gestapelde PNC 922628
SkyLine ovens 6x 1/1GN op verhogingsframe, voor de beladingrekken van beide ovens

- BELADINGWAGEN voor 2 gestapelde SkyLine ovens 6x1/1GN of 6x1/1GN op 10x1/1GN, voor de beladingrekken van beide ovens PNC 922630
- VERHOGINGSFRAME OP STELPOTEN, voor 2 gestapelde SkyLine 6x1/1GN ovens of 6x1/1GN oven met afzuigkap, geeft 250 mm extra hoogte PNC 922632
- VERHOGINGSFRAME OP 4 ZWENKWIELEN, voor 2 gestapelde SkyLine 6x1/1GN ovens, geeft 250 mm extra hoogte PNC 922635
- AFVOER BUIZENSET Ø 50 mm, roestvrijstaal, voor SkyLine ovens 6&10x1/1GN en 6&10x2/1GN PNC 922636
- AFVOER BUIZENSET Ø 50 mm, kunststof, voor SkyLine ovens 6&10x1/1GN en 6&10x2/1GN PNC 922637
- TROLLEY MET 2 VETOPVANGBAKKEN, voor SkyLine ovens 6&10x1/1GN en 6&10x2/1GN PNC 922638
- 2 VETOPVANGBAKKEN, afvoer aansluiting met afsluiter, voor open onderstel SkyLine ovens 6&10x1/1GN en 6&10x2/1GN PNC 922639
- MUURCONSOLE voor Skyline 6x1/1GN oven PNC 922643
- DROOGPLAAT 1/1-20GN, geperforeerde bodem, speciaal voor het drogen van fruit, vlees of vis PNC 922651
- DROOGPLAAT 1/1GN, VLAK, geperforeerd, speciaal voor het drogen van fruit, vlees of vis PNC 922652
- OPEN ONDERSTEL, ONGEMONTEERD, met bodemschap, voor SkyLine oven 6&10x1/1GN PNC 922653
- 2 GELEIDERREKKEN voor 5x bakkerijnorm 400x600 mm, 80 mm geleiderafstand, voor SkyLine oven 6x1/1GN PNC 922655
- OPEN FRAME voor toren opstelling SkyLine 6x1/1GN oven op 7&15 kg crosswise blastchiller-freezer PNC 922657
- HITTESCHILD, dubbelwandig roestvrijstaal, voor gestapelde SkyLine ovens 6x1/1GN op 6x1/1GN PNC 922660
- HITTESCHILD, dubbelwandig roestvrijstaal, voor gestapelde SkyLine ovens 6x1/1GN op 10x1/1GN PNC 922661
- HITTESCHILD, dubbelwandig roestvrijstaal, voor SkyLine oven 6x1/1GN PNC 922662
- STAPELSET voor 2 elektrische ovens, Skyline 6x1/1GN op air-o-steam 6x1/1GN, hoogte 120 mm PNC 922679
- 2 GELEIDERREKKEN voor 4x1/1-65GN en 4x bakkerijnorm 400x600 mm, 80 mm geleiderafstand, voor SkyLine oven 6x1/1GN PNC 922684
- BEUGELSET voor vastzetten van de oven aan de muur PNC 922687
- GELEIDERSET 6x1/1GN voor onderstel SkyLine oven 6&10x1/1GN PNC 922690
- SET VAN 4 STELPOTEN, zwarte afdekking, hoogte verstelling 100-115mm, voor plaatsing SkyLine oven 6&10x1/1GN, 6&10x2/1GN op een tafelblad PNC 922693
- REK VOOR ZEEPCONTAINER in open onderstel SkyLine oven 6&10x1/1GN en 6&10x2/1GN PNC 922699
- GELEIDERSET 6x bakkerijnorm 400x600 mm voor onderstel SkyLine oven 6&10x1/1GN PNC 922702
- WIELENSET, 2 bok- en 2 geremde zwenkwieken Ø80 mm, met bevestigingsblokken, voor 2 gestapelde SkyLine ovens 6&10x1/1GN en 6&10x2/1GN PNC 922704
- OVEN GRILL 1/1GN, aluminium raster grillstaven met anti-aanbak coating PNC 922713
- HOUDER VOOR KERNTEMPERATUURMETER IN VLOEISTOF PNC 922714
- GEUR REDUCTIE AFZUIGKAP, voor opbouw op ELEKTRISCHE SkyLine oven 6&10x1/1GN, geur vermindering, ingebouwde ventilator, 690 m3/uur, automatisch aan/uit en automatische toerenregeling, roestvrijstaal 1.4301 (AISI304), rvs labyrint filters, condenser PNC 922718
- GEUR REDUCTIE AFZUIGKAP, voor opbouw op gestapelde ELEKTRISCHE SkyLine ovens 6&10x1/1GN, geur vermindering, ingebouwde ventilator, 690 m3/uur, automatisch aan/uit en automatische toerenregeling, roestvrijstaal 1.4301 (AISI304), rvs labyrint filters, condenser PNC 922722
- RECIRCULATIE AFZUIGKAP voor condensatie, voor opbouw op ELEKTRISCHE oven 6&10x1/1GN, ingebouwde ventilator, automatische toerenregeling, roestvrijstaal 1.4301 (AISI304), rvs labyrint filters, demister filter, water separator filter, 830 m3/uur PNC 922723
- RECIRCULATIE AFZUIGKAP voor condensatie, voor opbouw op gestapelde ELEKTRISCHE ovens 6&10x1/1GN, ingebouwde ventilator, automatische toerenregeling, roestvrijstaal 1.4301 (AISI304), rvs labyrint filters, demister filter, water separator filter, 830 m3/uur PNC 922727
- AFZUIGKAP voor opbouw op SkyLine oven 6&10x1/1GN, ingebouwde ventilator, automatische toerenregeling, roestvrijstaal 1.4301 (AISI304), rvs labyrint filters, 1600 m3/uur, voor aansluiting op extern afzuigkanaal PNC 922728
- AFZUIGKAP voor opbouw op 2 gestapelde SkyLine ovens 6&10x1/1GN, ingebouwde ventilator, automatische toerenregeling, roestvrijstaal 1.4301 (AISI304), rvs labyrint filters, 1600 m3/uur, voor aansluiting op extern afzuigkanaal PNC 922732
- AFZUIGKAP voor opbouw op SkyLine oven 6&10x1/1GN, roestvrijstaal 1.4301 (AISI304), rvs labyrint filters, 1600 m3/uur, voor aansluiting op extern afzuigkanaal en externe ventilator PNC 922733

- | | | | | | |
|----------------------------------------------------------------------------------------------------------------------------------------------------------------------------------------------------|------------|--------------------------|-------------------------------------------------------------------------------------------|------------|--------------------------|
| • AFZUIGKAP voor opbouw op gestapelde SkyLine ovens 6&10x 1/1GN, roestvrijstaal 1.4301 (AISI304), rvs labyrint filters, 1600 m3/uur, voor aansluiting op extern afzuigkanaal en externe ventilator | PNC 922737 | <input type="checkbox"/> | • C25 SPOEL- EN ONTHARDINGSTABLETTEN; 50 stuks van 30 gr | PNC 0S2394 | <input type="checkbox"/> |
| • 2 GELEIDERREKKEN voor 5x 1/1-65GN, 85 mm geleiderafstand, voor SkyLine oven 6x 1/1GN | PNC 922740 | <input type="checkbox"/> | • C22 REINIGINGSTABLETTEN, fosfaat vrij; doos met 100 stuks (ADR & IMDG Limited Quantity) | PNC 0S2395 | <input type="checkbox"/> |
| • SET VAN 4 HOGE STELPOTEN, roestvrijstaal, hoogte verstelling 230-290 mm, voor plaatsing SkyLine oven 6&10x 1/1GN, 6&10x 2/1GN op een tafelblad | PNC 922745 | <input type="checkbox"/> | | | |
| • OVENPAN 1/1-100GN voor static combi bereiding | PNC 922746 | <input type="checkbox"/> | | | |
| • OVEN BAKPLAAT BAKKERIJNORM 400x600 mm, VLAKE-GERIBD, tweezijdig te gebruiken, met anti-aanbak coating | PNC 922747 | <input type="checkbox"/> | | | |
| • TROLLEY VOOR 2 VET OPVANGBAKKEN, voor SkyLine ovens 6&10x 1/1GN en 6&10x 2/1GN | PNC 922752 | <input type="checkbox"/> | | | |
| • TOEVOER WATERDRUK REDUCTIEKLEP | PNC 922773 | <input type="checkbox"/> | | | |
| • AANSLUITSET VOOR PIEK MANAGEMENT voor 6 & 10 GN ovens | PNC 922774 | <input type="checkbox"/> | | | |
| • VERLENGING VOOR CONDENSPIJP OP DE OVEN, 370 mm | PNC 922776 | <input type="checkbox"/> | | | |
| • BAKPLAAT 1/1-20GN, aluminium met anti aanbak coating en afgeronde hoeken | PNC 925000 | <input type="checkbox"/> | | | |
| • BAKPLAAT 1/1-40GN, aluminium met anti aanbak coating en afgeronde hoeken | PNC 925001 | <input type="checkbox"/> | | | |
| • BAKPLAAT 1/1-60GN, aluminium met anti aanbak coating en afgeronde hoeken | PNC 925002 | <input type="checkbox"/> | | | |
| • OVEN BAKPLAAT 1/1GN, VLAKE-GERIBD, tweezijdig te gebruiken, met anti-aanbak coating | PNC 925003 | <input type="checkbox"/> | | | |
| • OVEN GRILL 1/1GN, aluminium rechte grillstaven met anti-aanbak coating | PNC 925004 | <input type="checkbox"/> | | | |
| • BAKPLAAT 1/1GN met 8 VERDIEPTE BAKRINGEN, voor eieren, omeletten, pannenkoekjes of hamburgers, aluminium met anti-aanbak coating | PNC 925005 | <input type="checkbox"/> | | | |
| • BAKPLAAT 1/1GN, aluminium, vlak, lange zijden met opstaande randen | PNC 925006 | <input type="checkbox"/> | | | |
| • BAKPLAAT 1/1GN, gegolfd voor 4 stokbroden, geperforeerd aluminium met siliconen coating | PNC 925007 | <input type="checkbox"/> | | | |
| • REK 1/1GN met opstaande pennen voor 28 aardappelen of maiskolven, roestvrijstaal AISI304 | PNC 925008 | <input type="checkbox"/> | | | |
| • BAKPLAAT 1/2-20GN, aluminium met anti aanbak coating en afgeronde hoeken | PNC 925009 | <input type="checkbox"/> | | | |
| • BAKPLAAT 1/2-40GN, aluminium met anti aanbak coating en afgeronde hoeken | PNC 925010 | <input type="checkbox"/> | | | |
| • BAKPLAAT 1/2-60GN, aluminium met anti aanbak coating en afgeronde hoeken | PNC 925011 | <input type="checkbox"/> | | | |
| • AANPASSINGSET voor SkyLine oven 6&10x 1/1GN op air-o-steam onderstel | PNC 930217 | <input type="checkbox"/> | | | |

Aanbevolen chemicalien



Het bedrijf behoudt het recht de producten te modificeren zonder voorafgaande melding.

SkyLine PremiumS
 Combi steamer 5x1/1GN, Green, elektrisch